



SENASIC
臻捷

版权所有 © 2024 南京英锐创电子科技有限公司

SNP830

电池包压力监测传感器

SNP830 Datasheet

文档版本: Version 1.3

发布日期: 2024-1-2


版权所有 © 2024 南京英锐创电子科技有限公司，保留一切权利。

非经本公司书面许可，任何单位和个人不得擅自摘抄、复制本文档内容的部分或全部，并不得以任何形式传播。

咨询信息

有关技术、交货条件和价格的进一步信息，请拨打全国咨询热线：[021-5061-0206](tel:021-5061-0206)，或邮件获取相关支持，技术支持邮箱：info@senasic.com。

相关申明

◆  及英锐创的其他商标均为南京英锐创电子科技有限公司（原名宁波臻捷电子科技有限公司，简称 SENASIC）所有。

您购买的产品、服务或特性等应受 SENASIC 商业合同和条款的约束，本文档中描述的全部或部分产品、服务或特性可能不在您的购买或使用范围之内。除非合同另有约定，SENASIC 对本文档内容不做任何明示或默示的声明或保证。

由于产品版本升级或其他原因，本文档内容会不定期进行更新。除非另有约定，本文档仅作为使用指导，本文档中的所有陈述、信息和建议不构成任何明示或暗示的担保。

目录

1	产品介绍.....	6
2	系统框图.....	7
3	管脚描述.....	8
3.1	管脚配置.....	8
3.2	管脚定义.....	8
3.3	设计参考.....	9
4	电气特性.....	10
4.1	绝对最大额定值.....	10
4.2	推荐工作条件.....	10
4.3	温度测量.....	10
4.4	压力测量.....	10
4.5	供电电压测量.....	11
4.6	工作电流.....	11
4.7	I/O.....	11
4.8	SPI.....	11
5	系统应用介绍.....	12
5.1	接口描述.....	12
5.2	通信接口 (SPI).....	14
5.3	工作状态.....	16
5.4	报警策略.....	18
5.5	传感器自检.....	21
5.6	寄存器.....	23
6	封装信息.....	29
6.1	封装尺寸.....	29
6.2	封装参考.....	30
7	编带信息.....	31
8	修订记录.....	32

表格清单

表 1	订购信息.....	6
表 2	管脚定义.....	8
表 3	绝对最大额定值.....	10
表 4	推荐工作条件.....	10
表 5	温度测量.....	10
表 6	压力测量.....	10
表 7	供电电压测量.....	11
表 8	工作电流.....	11
表 9	I/O.....	11
表 10	SPI.....	11
表 11	SPI 时序定义.....	14
表 12	SPI 通信帧定义.....	15
表 13	寄存器映射和复位值.....	23
表 14	CMD 寄存器定义.....	24
表 15	PSPCFG 寄存器定义.....	24
表 16	STPCFG 寄存器定义.....	24
表 17	ALARMCFG 寄存器定义.....	24
表 18	CONFIG0 寄存器定义.....	25
表 19	CONFIG1 寄存器定义.....	25
表 20	PCDEBTH 寄存器定义.....	25
表 21	PCFIXTH 寄存器定义.....	25
表 22	PCRELTH 寄存器定义.....	26
表 23	PCSLOPETH 寄存器定义.....	26
表 24	STATUS 寄存器定义.....	26
表 25	SENSTATUS 寄存器定义.....	26
表 26	TCODE 寄存器定义.....	27
表 27	VCODE 寄存器定义.....	27
表 28	PCURRH 寄存器定义.....	27
表 29	PCURRL 寄存器定义.....	27
表 30	PFIFOHx 寄存器定义.....	27
表 31	PFIFOLx 寄存器定义.....	28
表 32	修订记录.....	32

插图清单

图 1	系统框图.....	7
图 2	管脚配置.....	8
图 3	设计参考.....	9
图 4	外部主机与传感器连接.....	12
图 5	RST 接口.....	13
图 6	WAKEUP 接口.....	13
图 7	ALARM/READY 接口.....	13
图 8	SPI 时序图.....	14
图 9	通信协议.....	15
图 10	工作流程.....	16
图 11	周期采样监控状态.....	17
图 12	外部主机请求通信.....	17
图 13	请求通信时序.....	18
图 14	监控到压力异常.....	18
图 15	反向唤醒时序.....	18
图 16	固定阈值报警.....	19
图 17	相对阈值报警.....	20
图 18	斜率阈值报警.....	21
图 19	封装尺寸.....	29
图 20	封装参考.....	30
图 21	卷盘尺寸.....	31
图 22	载带尺寸.....	31

1 产品介绍

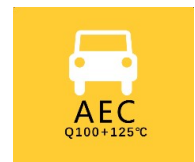
1.1 产品概述

SNP830 是一款电池包压力监测传感器，主要应用于新能源汽车电池包的安全监测，通过监控电池包中的压力变化提前感知电池包可能存在的安全隐患。

SNP830 集成 8 位中央处理器、24 位高精度 ADC 以及温度和压力传感器 MEMS，通过内置固件功能，实时监测环境压力的变化并根据用户配置的报警策略向主机系统提供报警信号。

1.2 产品特性

- 内置 24 位高精度 ADC
- 供电电压: 3.3V/5V
- 温度范围: $-40^{\circ}\text{C}\sim 125^{\circ}\text{C}$
- 压力范围: 40kPa~260kPa
- 压力误差: $\pm 1.2\text{kPa}@25^{\circ}\text{C}$
- 集成压力传感器、温度传感器、供电电压监测单元
- 支持外部主机通过 SPI 访问内部寄存器
- 平均工作电流可低至 $10\mu\text{A}$
- 支持三种报警策略: 固定阈值报警、相对阈值报警、斜率阈值报警
- 采样周期灵活可配置
- 封装: LGA24 (6.0mm x 5.0mm x 1.9mm)
- 满足 AEC-Q100 车规认证



1.3 应用范围

- 新能源车电池压力监测系统
- MEMS 气体压力传感器

1.4 订购信息

Table 1-1 订购信息

产品名称	订购编号	麦拉	封装	包装
SNP830	SNP830BNCLE	无	LGA24	Reel
SNP830	SNP830BMCLE	有	LGA24	Reel

2 系统框图

下图展示了传感器芯片内部构成框图，芯片内部集成 24 位高精度 ADC 以及温度和压力传感器，支持外部主机通过 SPI 接口与芯片通信。

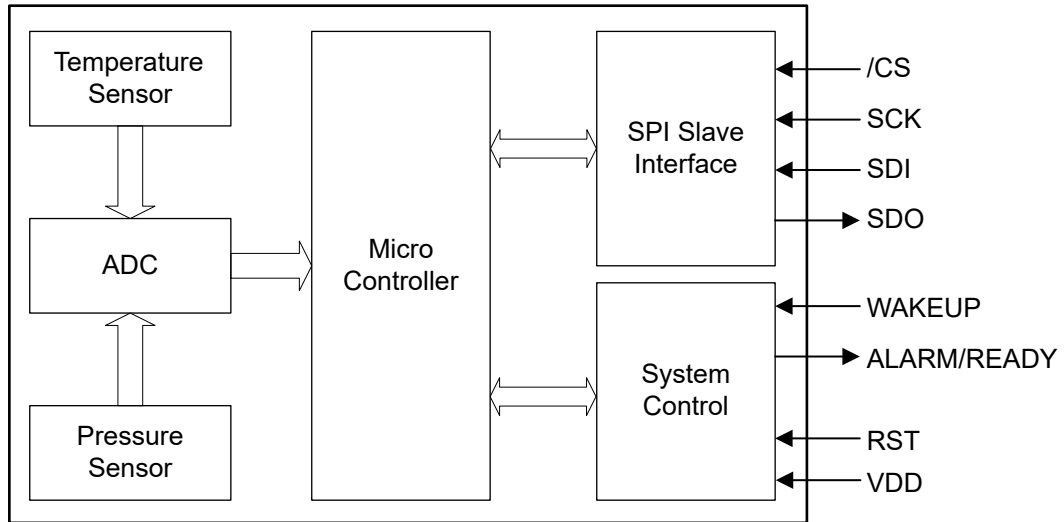


Figure 2-1 系统框图

3 管脚描述

3.1 管脚配置

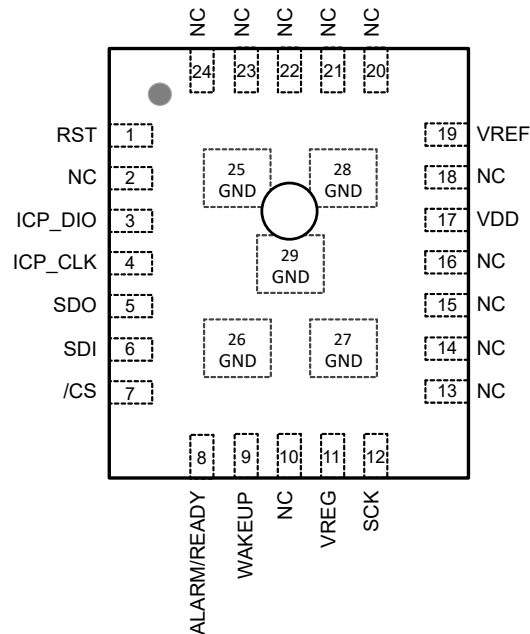


Figure 3-1 管脚配置

3.2 管脚定义

Table 3-1 管脚定义

管脚编号	管脚名称	管脚类型	功能说明
1	RST	Input	复位管脚，高电平复位
2	NC		测试点，需要悬空
3	ICP_DIO		芯片调试口，悬空
4	ICP_CLK		芯片调试口，悬空
5	SDO	Output	SPI 数据输出
6	SDI	Input	SPI 数据输入
7	/CS	Input	SPI 片选信号，低电平有效
8	ALARM/READY	Output	报警输出信号 / 通信响应信号
9	WAKEUP	Input	唤醒输入信号，高电平有效
11	VREG		内部稳压器，外接 100nF 电容对地
12	SCK	Input	SPI 时钟信号
10,13~16	NC		测试点，需要悬空
17	VDD	Supply	电源 3.3V~5V
19	VREF		内部稳压器，外接 100nF 电容对地
18,20~24	NC		测试点，需要悬空
25~29	EPAD	Ground	地

3.3 设计参考

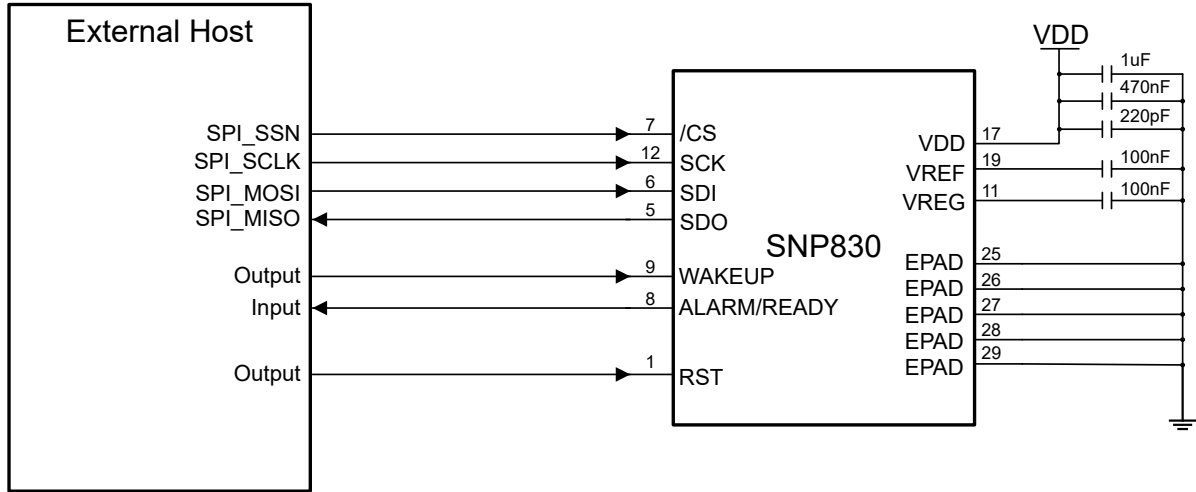


Figure 3-2 设计参考

4 电气特性

4.1 绝对最大额定值

Table 4-1 绝对最大额定值

参数	符号	值			单位	备注/测试条件
		最小	典型	最大		
电源电压	V_{DD}	-0.3		+5.5	V	
工作温度	T_j	-40		+125	°C	
储存温度	$T_{storage}$	-50		+150	°C	芯片不上电
ESD HBM	$V_{ESD,HBM}$	-2000		+2000	V	所有管脚 JS-001-2014
ESD CDM	$V_{ESD,CDM}$	-500		+500	V	所有管脚 JS-002-2014
Latch up	I_{LU}	-100		+100	mA	所有管脚 JEDEC 78D
输入电压	V_{in}	-0.3		$V_{DD}+0.3$	V	所有 IO 管脚
数字管脚输入电流	$I_{io,dig1}$	-10		+10	mA	所有 IO 管脚

4.2 推荐工作条件

Table 4-2 推荐工作条件

参数	符号	值			单位	备注/测试条件
		最小	典型	最大		
电源电压	V_{DD}	3.1		5.5	V	测量压力、温度和供电电压
环境温度	$T_{operating}$	-40		+125	°C	正常工作

4.3 温度测量

Table 4-3 温度测量

参数	符号	值			单位	备注/测试条件
		最小	典型	最大		
温度测量范围	T_{range}	-40		+125	°C	
温度测量分辨率	T_{ratio}		1		°C	
温度测量误差	T_{error}	-3		+3	°C	$V_{DD}=5V$

4.4 压力测量

Table 4-4 压力测量

参数	符号	值			单位	备注/测试条件
		最小	典型	最大		
压力测量范围	P_{range}	40		260	kPa	
压力测量分辨率	P_{ratio}		0.1		kPa	
压力测量误差	P_{error}	-1.2		+1.2	kPa	$T=0\sim 85^{\circ}C$, 50kPa~160kPa $V_{DD}=5V$
		-2.5		+2.5	kPa	$T=-40\sim 125^{\circ}C$, 40kPa~260kPa $V_{DD}=5V$

4.5 供电电压测量

Table 4-5 供电电压测量

参数	符号	值			单位	备注/测试条件
		最小	典型	最大		
电压测量范围	V_{range}	3.1		5.5	V	
电压测量分辨率	V_{ratio}		10		mV	
电压测量误差	V_{error}	-150		+150	mV	

4.6 工作电流

Table 4-6 工作电流

参数	符号	值			单位	备注/测试条件
		最小	典型	最大		
工作电流	I_{avg}		30	35	μA	$T=25^{\circ}C, V_{DD}=5V$ 采样周期 1s
			12	15	μA	$T=25^{\circ}C, V_{DD}=5V$ 采样周期 5s
			250	300	μA	$T=25^{\circ}C, V_{DD}=5V$ 采样周期 100ms
峰值电流	I_{max}		4	4.5	mA	$T=25^{\circ}C, V_{DD}=5V$ 采样峰值电流
休眠电流	I_{sleep}		8	12	μA	$T=25^{\circ}C, V_{DD}=5V$ 采样休眠电流

4.7 I/O

Table 4-7 I/O

参数	符号	值			单位	备注/测试条件
		最小	典型	最大		
输入低电压	V_{IL}			$0.2V_{DD}$	V	
输入高电压	V_{IH}	$0.8V_{DD}$			V	
输出低电压	V_{OL}			$0.2V_{DD}$	V	$I_{OL}=4mA$
输出高电压	V_{OH}	$0.8V_{DD}$			V	$I_{OL}=4mA$
数字管脚输出电流	$I_{out,DIG}$	-4		4	mA	
数字管脚输入电容	$C_{in,DIG}$			10	pF	

4.8 SPI

Table 4-8 SPI

参数	符号	值			单位	备注/测试条件
		最小	典型	最大		
SPI 通信速率	f_{SCK}			1	MHz	
SPI 指令间隔	t_{SSN}	50			μs	

5 系统应用介绍

5.1 接口描述

5.1.1 应用连接

下图描述了外部主机与传感器信号连接示意图。

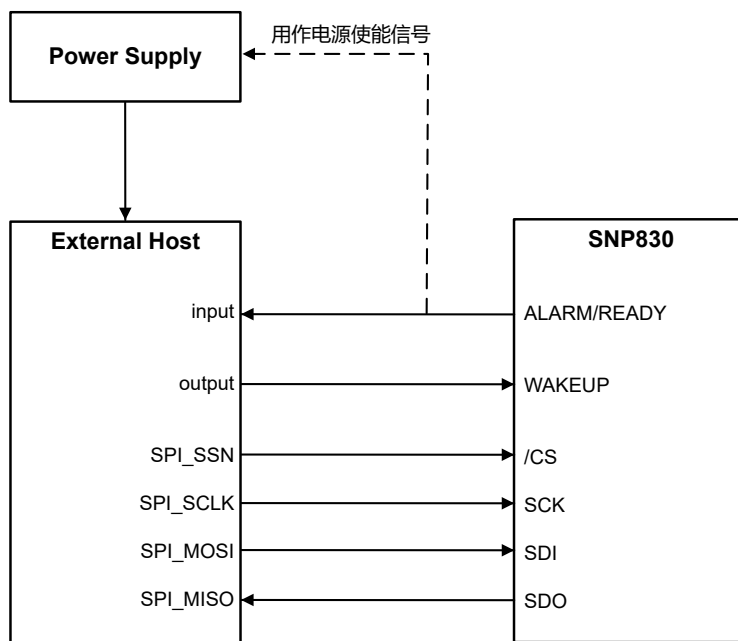



Figure 5-1 外部主机与传感器连接

- 当低功耗下外部主机处于下电状态时，可以将 ALARM 信号作为主机电源使能信号之一。
- 当传感器监控到异常并报警时，ALARM 输出高电平可以使能主机的供电电源。
- 主机上电后通过检测 ALARM 信号状态判断是否传感器发生报警并做相应处理。

 注：ALARM 电平仅在监测到报警时才会输出高电平，不能作为主机电源的唯一使能信号。

5.1.2 RST

RST 为 SNP830 的硬件复位信号，当发生芯片异常时可通过 RST 管脚高电平信号（至少 200 μ s 高电平脉冲）对芯片进行复位，复位后所有运行状态及参数均被重置。

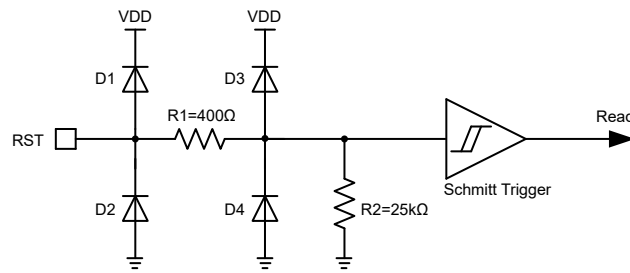


Figure 5-2 RST 接口

5.1.3 WAKEUP

WAKEUP 为 SNP830 的通信请求信号，通常情况下外部主机应保持此信号为低电平。当外部主机想要请求通信时应该先将 WAKEUP 拉高，待 READY 管脚响应高电平后才可以进行通信。

注： 请避免 WAKEUP 电平一直被拉高，这会导致传感器不采样。

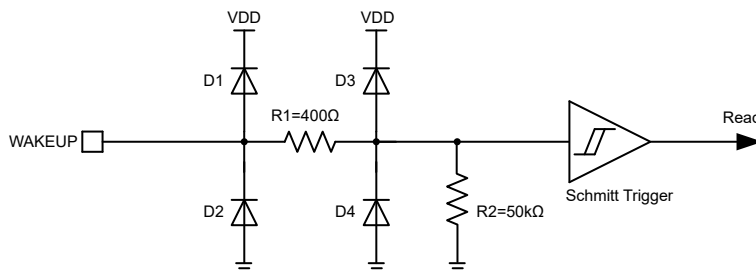


Figure 5-3 WAKEUP 接口

5.1.4 ALARM/READY

ALARM/READY 具有两个用途，既可以用于报警输出，也可以用于通信响应，通常情况下输出低电平。

- 报警输出：当传感器监控到压力异常时，ALARM 信号会输出高电平。
- 通信响应：当外部主机拉高 WAKEUP 请求通信时，通信接口就绪后 READY 信号会输出高电平。

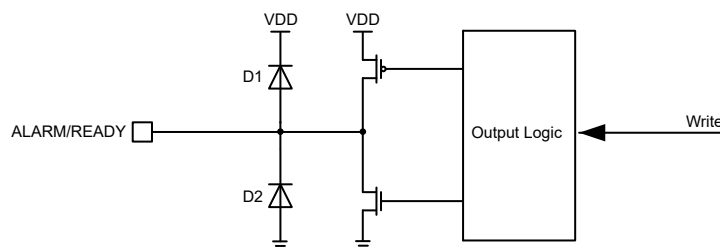


Figure 5-4 ALARM/READY 接口

5.2 通信接口 (SPI)

5.2.1 通信时序

当 SNP830 处于通信状态时，外部主机可通过 SPI 访问传感器工作寄存器。SPI 接口支持最大速率 1Mbps，CPOL=0, CPHA=1。一个 SPI 数据帧从 CS 下降沿开始到 CS 上升沿结束，固定 16bits 数据长度。

注：

1. SNP830 仅作为 SPI 从机使用。

SPI 访问时序需满足如下约束。

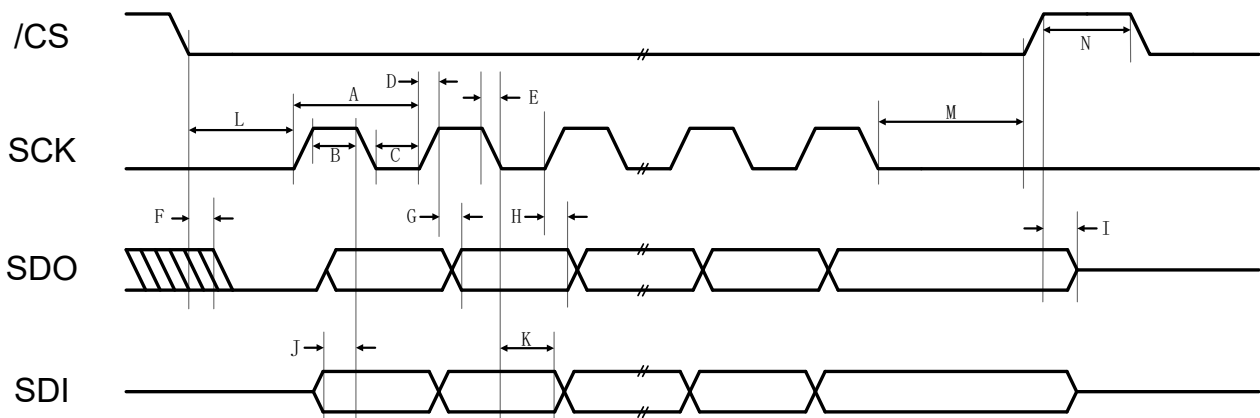


Figure 5-5 SPI 时序图

Table 5-1 SPI 时序定义

参数	符号	最小值	典型值	最大值	单位
A	t_{SCK}	1000			ns
B	t_{SCKH}	0.4		0.6	t_{SCK}
C	t_{SCKL}	0.4		0.6	t_{SCK}
D	t_{SCKR}			50	ns
E	t_{SCKF}			50	ns
F	t_{ACCESS}			500	ns
G	t_{VALID}			300	ns
H	t_{HOLD_OUT}			300	ns
I	$t_{DISABLE}$			600	ns
J	t_{SETUP}	200			ns
K	t_{HOLD_IN}	200			ns
L	t_{LEAD}	500			ns
M	t_{LAG}	500			ns
N (帧间间隔)	t_{SSN}	50			μs

5.2.2 通信协议

SNP830 支持通过 SPI 接口以命令与响应的方式进行数据交互，如下图所示，T1,T2,T3 对应主机的命令请求，R1,R2,R3 对应从机的响应。其中 R1 响应 T1 请求，R2 响应 T2 请求，依此类推。

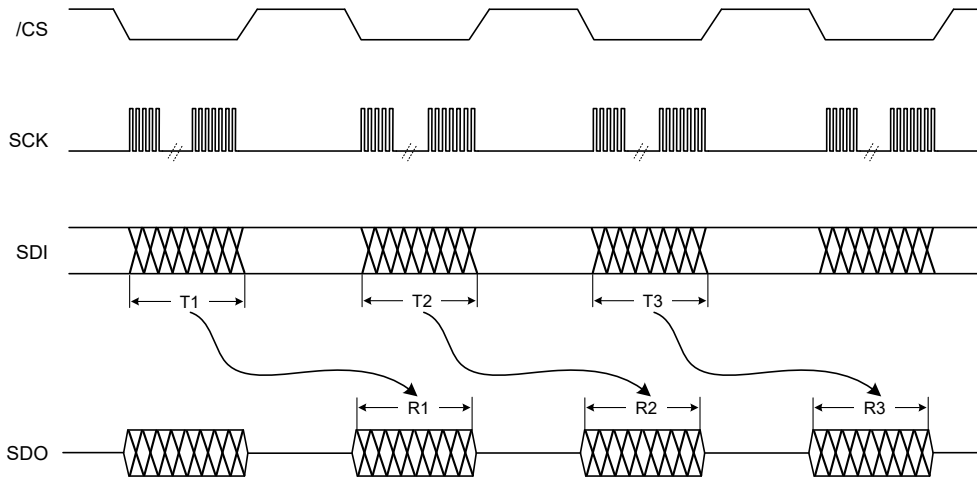


Figure 5-6 通信协议

Table 5-2 SPI 通信帧定义

Bit 分配		b15	b14	b13	b12	b11	b10	b9	b8	b7	b6	b5	b4	b3	b2	b1	b0
读寄存器	T1	0	0	0	0	0	0	a7	a6	a5	a4	a3	a2	a1	a0	p1	p0
	R0	r	r	r	r	r	r	r	r	r	r	r	r	r	r	p1	p0
	T2	t	t	t	t	t	t	t	t	t	t	t	t	t	t	p1	p0
	R1	0	s4	s3	s2	s1	s0	d7	d6	d5	d4	d3	d2	d1	d0	p1	p0
写寄存器	T1	1	0	0	0	0	0	a7	a6	a5	a4	a3	a2	a1	a0	p1	p0
	R0	r	r	r	r	r	r	r	r	r	r	r	r	r	r	p1	p0
	T2	1	1	0	0	0	0	d7	d6	d5	d4	d3	d2	d1	d0	p1	p0
	R1	1	s4	s3	s2	s1	s0	a7	a6	a5	a4	a3	a2	a1	a0	p1	p0
	T3	t	t	t	t	t	t	t	t	t	t	t	t	t	t	p1	p0
	R2	1	s4	s3	s2	s1	s0	d7	d6	d5	d4	d3	d2	d1	d0	p1	p0

- b15:0=SPI 帧的 16bits 数据
 - b15=0 表示读寄存器
 - b15=1 表示写寄存器
- a7:0=读或写的寄存器地址
- p1:0=校验位
 - p1=b15:9 的奇校验位
 - p0=b8:2 的奇校验位
- t=下一帧主机请求内容

- r=上一帧从机响应内容
- s4:0=响应状态
 - 0 0 0 0 0=响应正确
 - x x x x 1=校验错误
 - x x x 1 x=无效响应数据，通常为唤醒后首帧回复数据
 - x x 1 x x=访问错误，写地址和写数据必须相邻，先写地址后写数据
 - x 1 x x x=写寄存器错误，寄存器不可写
- d7:0=读或写的寄存器数据

5.3 工作状态

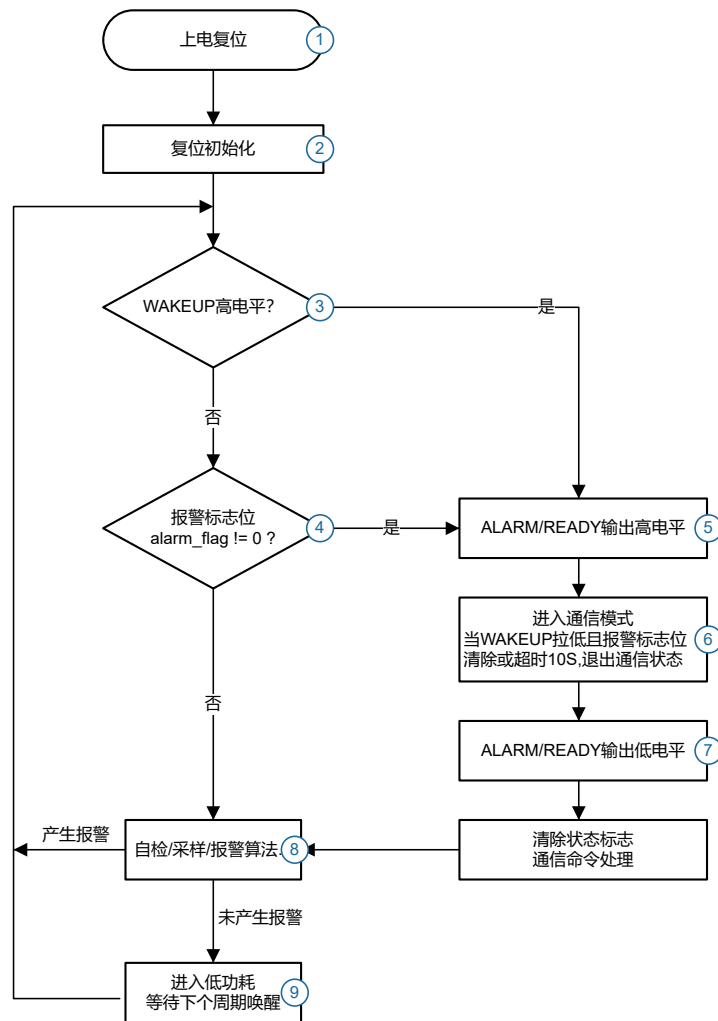


Figure 5-7 工作流程

- 芯片上电或硬件复位后^①，系统会先运行初始化^②，所有运行状态及参数均被重置。初始化完成后系统进入周期采样监控状态。

注： 配置参数将重新加载为默认值或最后一次存储值。

- 每个周期总是先判断 WAKEUP 电平^③和报警标志位^④，当芯片被外部 WAKEUP 高电平唤醒或芯片监测到发生报警异常时，芯片将切换到通信状态，同时 ALARM/READY^⑤ 输出并保持高电平，此时外部主机可以通过通信接口访问传感器工作寄存器，读取状态标志位、测量压力值等，然后退出通信状态^⑥。
- 当传感器退出通信状态后 ALARM/READY^⑦ 输出低电平并立即进行一次压力测量^⑧。
- 每个周期采样结束后，若无异常发生传感器将进入低功耗^⑨运行，直到下一个周期到达或者外部 WAKEUP 高电平唤醒，否则 ALARM 立即输出高电平报警信号并切换到通信状态，等待主机响应。

5.3.1 周期采样

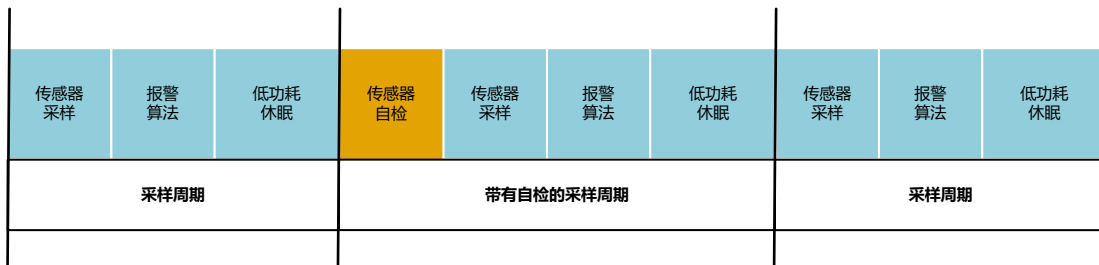


Figure 5-8 周期采样监控状态

SNP830 通常工作在周期采样监控状态，可配置采样周期为 10ms ~ 12.8s, 传感器周期性执行自检、采样、报警算法等任务，同时传感器会保存近 12 个周期压力测量值。

5.3.2 请求通信

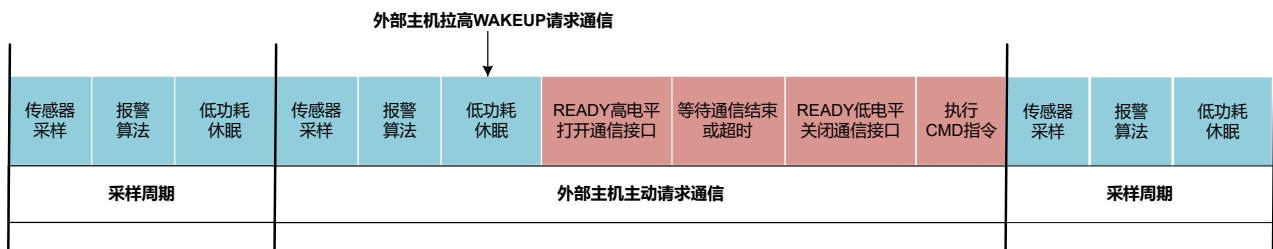


Figure 5-9 外部主机请求通信

外部主机请求通信的过程如下：

1. 当外部主机需要与传感器通信时，将 WAKEUP 拉高。
2. 传感器检测到 WAKEUP 高电平后会立即进入通信状态，同时 READY 输出高电平。
3. 外部主机检测到 READY 高电平后可以通过通信接口读写传感器工作寄存器。

4. 通信结束后，外部主机立即将 WAKEUP 拉低，使传感器退出通信状态。

注：

- 请避免 WAKEUP 电平一直被拉高，这会导致传感器一直停留在通信状态。
- 尽量在同一通信周期读写所需的寄存器，避免频繁通信请求。

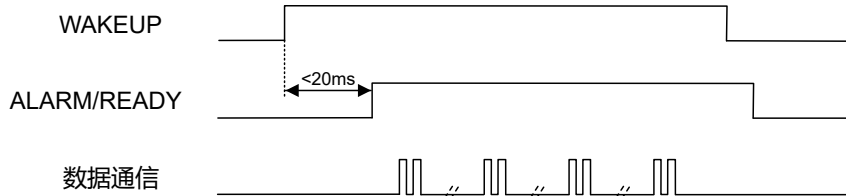


Figure 5-10 请求通信时序

5.3.3 反向唤醒

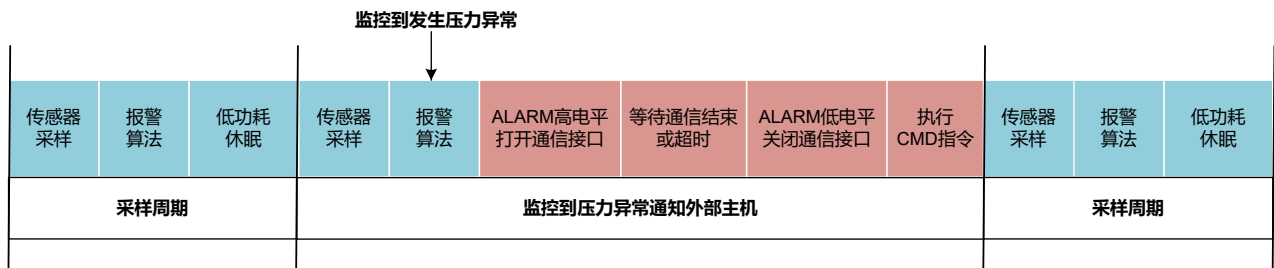


Figure 5-11 监控到压力异常

在周期采样时，报警算法监控到压力异常触发报警时：

- 传感器报警标志位置位，传感器 ALARM 立即输出高电平并进入通信状态。
- 外部主机被唤醒后，立即将 WAKEUP 拉高，通过通信接口获取所有状态信息、温度值、压力值等。
- 获取完全部状态后应写 CMD 状态重置指令 (CLRFLAG=1 且 CLRFIFO=1) 并将 WAKEUP 切换至低电平让传感器退出通信状态并重置。

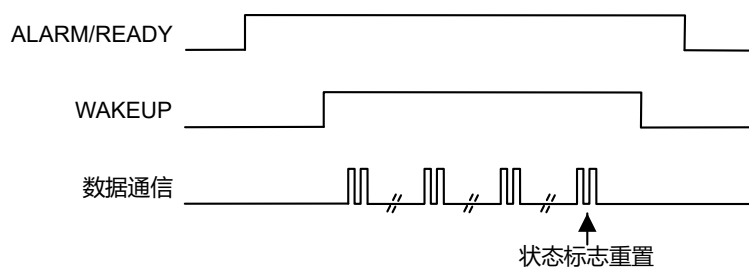


Figure 5-12 反向唤醒时序

5.4 报警策略

5.4.1 固定阈值报警

SNP830 周期测量压力值，当监测到当前压力值 > 固定报警阈值 (默认 150kPa, 可配置 40~250kPa) 时，触发固定阈值报警。

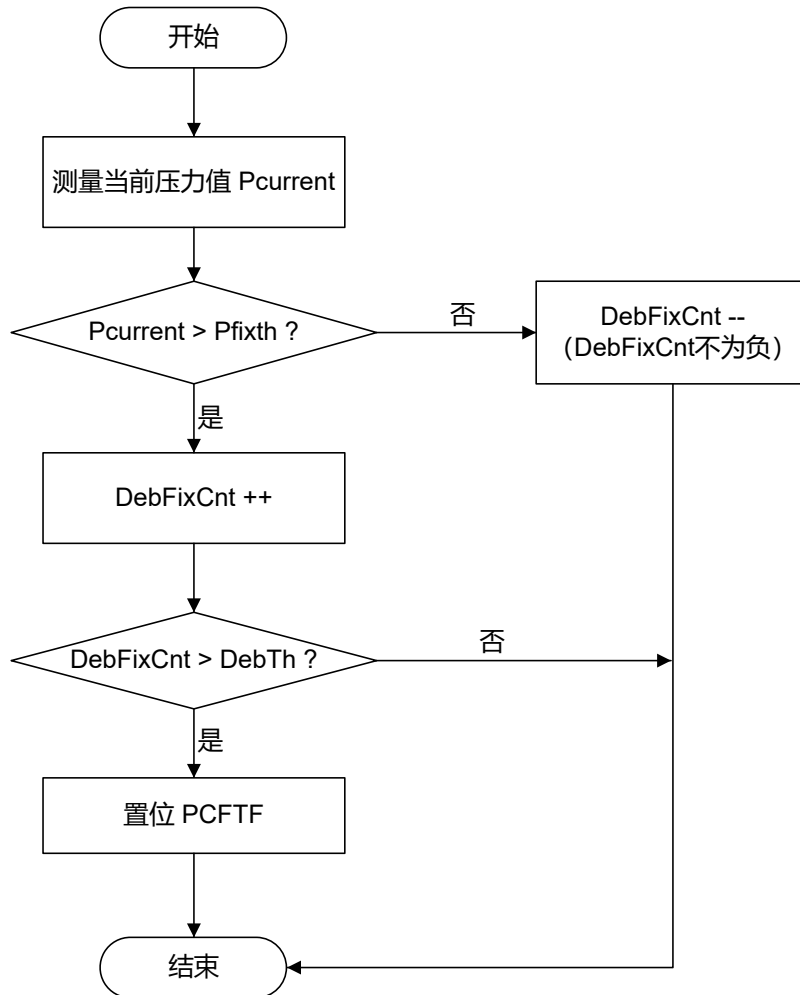


Figure 5-13 固定阈值报警

- Pcurrent: 当前测量的压力值
- Pfixth: 固定报警阈值 (默认 150kPa, 可配置 40~250kPa)
- DebFixCnt: 消抖计数器
- DebTh: 消抖阈值 (默认值 1, 可配置 0~15)

5.4.2 相对阈值报警

SNP830 周期测量压力值，当监测到当前压力值 > 相对时间 (默认 2min, 可配置 1~8min)前的压力值 + 相对报警阈值 (默认 3kPa, 可配置 1~32kPa) 时，触发相对阈值报警。

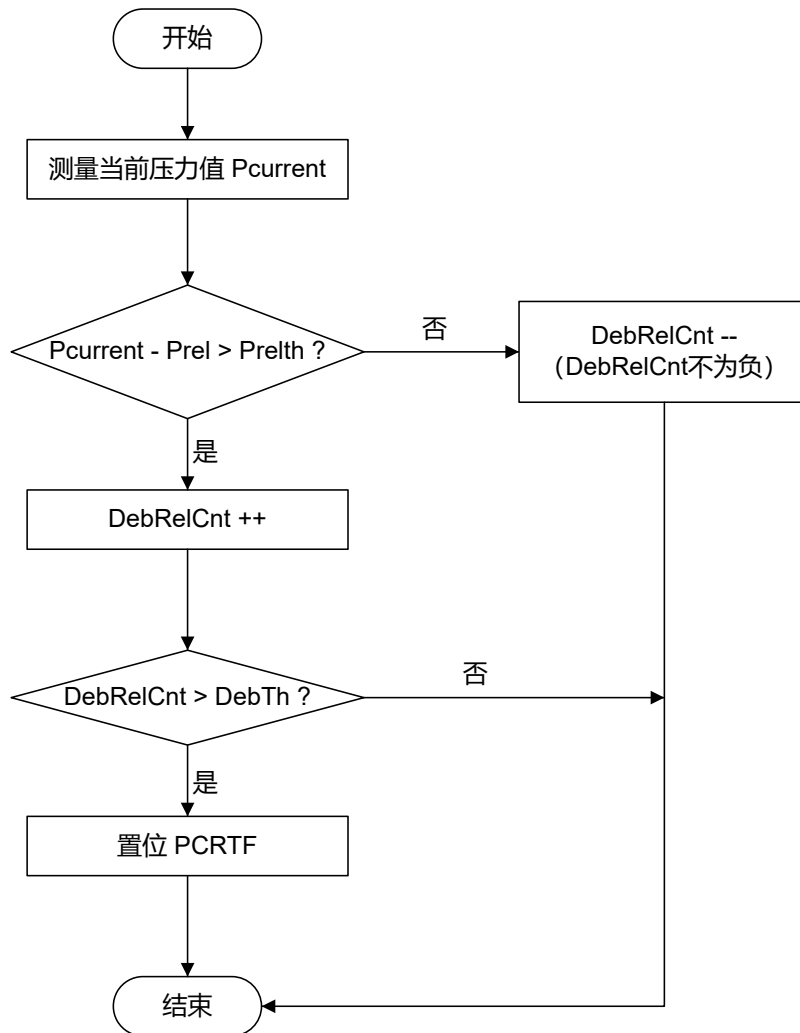


Figure 5-14 相对阈值报警

- Pcurrent: 当前测量的压力值
- Prel: 相对时间 (默认 2min, 可配置 1~8min) 前的相对压力值
- Preth: 相对报警阈值 (默认 3kPa, 可配置 1~32kPa)
- DebRelCnt: 消抖计数器
- DebTh: 消抖阈值 (默认值 1, 可配置0~15)

5.4.3 斜率阈值报警

SNP830 周期压力值, 当监测到当前压力变化率 > 斜率报警阈值 (默认 0.5kPa/s, 可配置 0.5~10kPa/s) 时, 触发斜率阈值报警。

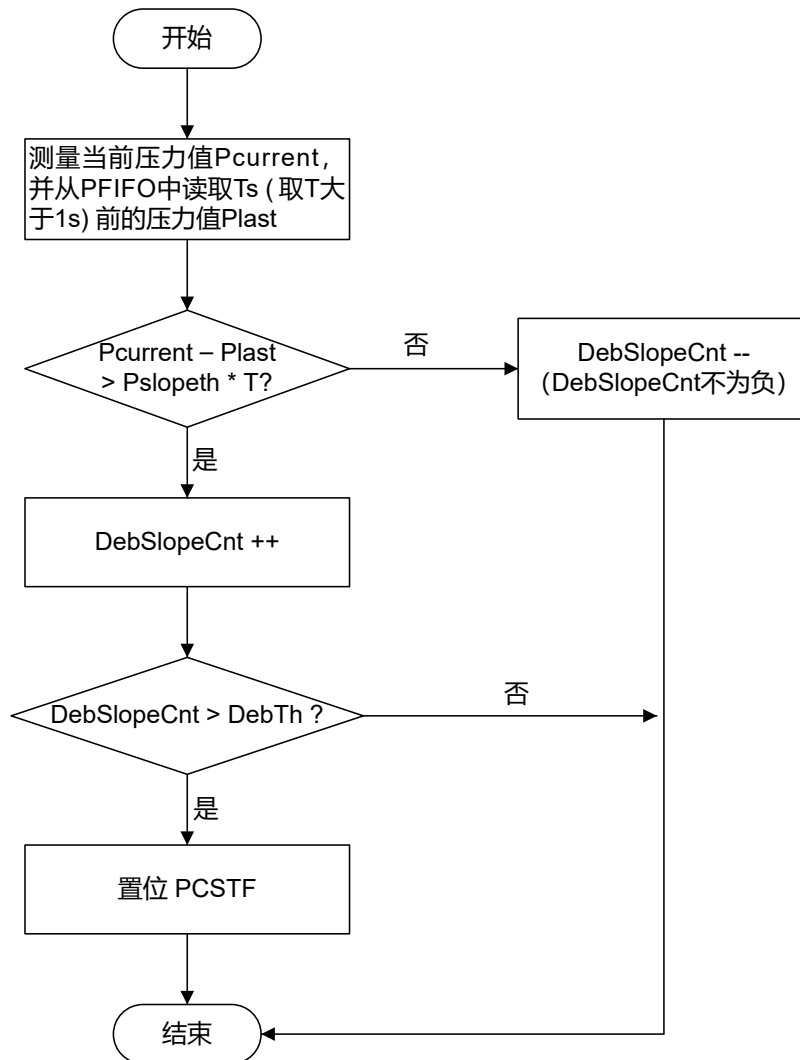


Figure 5-15 斜率阈值报警

- Pcurrent: 当前测量的压力值
- Plast: 前一个记录的的压力值
- T: 当前时刻与前一个记录压力值时刻的时间差 (取 $T \geq 1s$)
- Pslopeth: 斜率报警阈值 (默认 0.5kPa/s, 可配置 0.5~10kPa/s)
- DebSlopeCnt: 消抖计数器
- DebTh: 消抖阈值 (默认值 1, 可配置 0~15)

5.5 传感器自检

5.5.1 ADC 自检

SNP830 内置 24 位高精度 ADC 模块并集成了自诊断功能, 通过 ADC 自检可以判断 ADC 模块是否异常。

- ADC 自检异常时, ADC 自检错误标志位 ADCERRF 将被置位, 若此时自检异常报警使能位 STERR=1, 芯片会触发 ALARM 报警信号。
- 当发生 ADC 自检异常, 传感器保持上一次正常测量的压力值。

该标志位被置位后需手动清除。

5.5.2 MEMS 自检

SNP830 内部集成由高精度力敏电阻构成的惠斯通全桥压力 MEMS, 接入 ADC 差分测量通道。MEMS 接口集成了自诊断功能, 可以诊断 MEMS 接口是否发生短路、断路等异常。

- MEMS 自检异常时, MEMS 自检错误标志位 MEMSERRF 将被置位, 若此时自检异常报警使能位 STERR=1, 芯片会触发 ALARM 报警信号。
- 当发生 MEMS 自检异常, 传感器保持上一次正常测量的压力值。

该标志位被置位后需手动清除。

5.5.3 过欠压自检

SNP830 每次采样前都会测量供电电压值, 当供电电压超出正常工作范围 (3.1 ~ 5.5V) 时, 相应的过压或欠压标志会被置位, 此时传感器保持上一次正常测量的压力值。

5.5.4 温度自检

SNP830 每次采样前都会测量当前环境温度, 当环境温度超出正常工作范围 (-40~125°C) 时, 相应的温度过高或温度过低标志位会被置位, 此标志位被置位不影响芯片压力测量和热失控监控功能。

5.5.5 压力自检

当实际压力值超出正常工作范围 (40~260kPa) 时, 相应的压力过高或压力过低标志位会被置位, 此时传感器压力测量值为量程上限或下限压力值。

5.5.6 配置参数存储自检

SNP830 在执行配置参数存储指令时, 若存储失败则会把配置参数存储错误标志位置位。

该标志位被置位后需手动清除。

5.5.7 传感器初始化自检

SNP830 上电 (或硬件复位) 后会立即执行系统初始化, 传感器初始化未完成标志位被置位, 在芯片首次测量到有效压力值后, 该标志位会被自动清除。当传感器硬件异常导致上电后无法测量压力时, 该标志位会一直存在。

5.6 寄存器

5.6.1 寄存器映射和复位值

Table 5-3 寄存器映射和复位值

Address	Register Name	Bit7	Bit6	Bit5	Bit4	Bit3	Bit2	Bit1	Bit0
\$50	CMD	RESET	STORE	CLRFLAG	CLRFIFO	Reserved	Reserved	MEMSST	ADCST
	Reset Value	0	0	0	0	0	0	0	0
\$51	PSPCFG	X10	PSP						
	Reset Value	0	9						
\$52	STPCFG	STP							
	Reset Value	0							
\$53	ALARMCFG	STERR	Reserved				PCSTEN	PCRTEN	PCFTEN
	Reset Value	0	0				1	1	0
\$54	CONFIG0	AUTOCLR	Reserved						
	Reset Value	0	0						
\$55	CONFIG1	Reserved							
	Reset Value	0							
\$56	PCDEBTH	Reserved				DEBTH			
	Reset Value	0				1			
\$57	PCFIXTH	FIXTH							
	Reset Value	150							
\$58	PCRELTH	RELWIN			RELTH				
	Reset Value	1			2				
\$59	PCSLOPETH	SLOPETH							
	Reset Value	5							
\$6A	STATUS	ADCERRF	MEMSERRF	Reserved	OTPERRF	Reserved	PCSTF	PCRTF	PCFTF
	Reset Value	0	0	0	0	0	0	0	0
\$6B	SENSTATUS	NOTINIT	Reserved	POVER	PUNDER	TOVER	TUNDER	VOVER	VUNDER
	Reset Value	0	0	0	0	0	0	0	0
\$6C	TCODE	TCODE							
	Reset Value	X							
\$6D	VCODE	VCODE							
	Reset Value	X							
\$6E	PCURRH	PCURR [15:8]							
	Reset Value	X							
\$6F	PCURRL	PCURR [7:0]							

Address	Register Name	Bit7	Bit6	Bit5	Bit4	Bit3	Bit2	Bit1	Bit0
	Reset Value				X				
\$70~\$87	PFIFOHx~PFIFOLx				PFIFO1~PFIFO12				
	Reset Value				X				

5.6.2 寄存器介绍

5.6.2.1 指令寄存器 (CMD)

Table 5-4 CMD 寄存器定义

CMD				
addr: \$50, reset value 00H				
Bit	Field	Reset Value	Type	Description
[7]	RESET	1b'0	W	所有寄存器 (包括配置寄存器) 重置
[6]	STORE	1b'0	W	将当前配置参数存储到 OTP
[5]	CLRFLAG	1b'0	W	状态标志重置
[4]	CLRFIFO	1b'0	W	压力 FIFO 重置, 报警策略重置
[3]	Reserved	1b'0	W	Reserved
[2]	Reserved	1b'0	W	Reserved
[1]	MEMSST	1b'0	W	MEMS 自检
[0]	ADCST	1b'0	W	ADC 自检

5.6.2.2 采样周期配置寄存器 (PSPCFG)

Table 5-5 PSPCFG 寄存器定义

PSPCFG				
addr: \$51, reset value 09H				
Bit	Field	Reset Value	Type	Description
[7]	X10	1b'0	R/W	使能快速采样模式 当 X10=1 时, 快速采样模式使能, 采样速率提升 10 倍, 同时采样滤波也被打开。
[6:0]	PSP	7b'0001001	R/W	PSP 可配置为 0 ~ 127 当 X10=0 时, 采样周期 T = (PSP + 1) * 100ms 当 X10=1 时, 采样周期 T = (PSP + 1) * 10ms

5.6.2.3 自检周期配置寄存器 (STPCFG)

Table 5-6 STPCFG 寄存器定义

STPCFG				
addr: \$52, reset value 00H				
Bit	Field	Reset Value	Type	Description
[7:0]	STP	8b'00000000	R/W	自检周期计数, 配置 ADC 和 MEMS 自检周期 STP = 0: 关闭周期自检功能 STP = 1~255: 每 STP 个采样周期自检一次

5.6.2.4 报警使能配置寄存器 (ALARMCFG)

Table 5-7 ALARMCFG 寄存器定义

ALARMCFG				
addr: \$53, reset value 06H				
Bit	Field	Reset Value	Type	Description
[7]	STERR	1b'0	R/W	自检异常报警使能

ALARMCFG addr: \$53, reset value 06H				
Bit	Field	Reset Value	Type	Description
				0: 失能 1: 使能
[6:3]	Reserved	4b'0000	R/W	Reserved
[2]	PCSTEN	1b'1	R/W	斜率阈值报警使能 0: 失能 1: 使能
[1]	PCRTEN	1b'1	R/W	相对阈值报警使能 0: 失能 1: 使能
[0]	PCFTEN	1b'0	R/W	固定阈值报警使能 0: 失能 (默认) 1: 使能

5.6.2.5 特殊功能配置寄存器 (CONFIG0)

Table 5-8 CONFIG0 寄存器定义

CONFIG0 addr: \$54, reset value 00H				
Bit	Field	Reset Value	Type	Description
[7]	AUTOCLR	1b'0	R/W	发生报警被唤醒后自动重置 FIFO 使能 0: 失能 1: 使能
[6:0]	Reserved	7b'0000000	R/W	Reserved

Table 5-9 CONFIG1 寄存器定义

CONFIG1 addr: \$55, reset value 00H				
Bit	Field	Reset Value	Type	Description
[7:0]	Reserved	8b'00000000	R/W	Reserved

5.6.2.6 报警滤波配置寄存器 (PCDEBTH)

Table 5-10 PCDEBTH 寄存器定义

PCDEBTH addr: \$56, reset value 01H				
Bit	Field	Reset Value	Type	Description
[7:4]	Reserved	4b'0000	R/W	Reserved
[3:0]	DEBTH	4b'0001	R/W	消抖阈值 (Debounce Threshold) 用于报警策略的消抖, 当连续异常次数大于 DEBTH 时触发报警, 有效值范围 0~15

5.6.2.7 固定阈值配置寄存器 (PCFIXTH)

Table 5-11 PCFIXTH 寄存器定义

PCFIXTH addr: \$57, reset value 96H				
Bit	Field	Reset Value	Type	Description
[7:0]	FIXTH	8b'10010110	R/W	固定报警阈值 (Fixed Threshold) 有效值范围 40~250, 单位 kPa - 当写入值 < 40 时, 默认为 40kPa - 当写入值 > 250 时, 默认为 250kPa

5.6.2.8 相对阈值配置寄存器 (PCRELTH)

Table 5-12 PCRELTH 寄存器定义

PCRELTH addr: \$58, reset value 22H				
Bit	Field	Reset Value	Type	Description
[7:5]	RELWIN	3b'001	R/W	相对阈值报警监控时间窗口 (Relative Window) 0: 相对阈值报警监控时间窗口 1min 1: 相对阈值报警监控时间窗口 2min 2: 相对阈值报警监控时间窗口 3min 3: 相对阈值报警监控时间窗口 4min 4: 相对阈值报警监控时间窗口 5min 5: 相对阈值报警监控时间窗口 6min 6: 相对阈值报警监控时间窗口 7min 7: 相对阈值报警监控时间窗口 8min
[4:0]	RELTH	5b'00010	R/W	相对报警阈值 (Relative Threshold) 有效值范围 0~31, 单位 kPa, 对应 1~32kPa

5.6.2.9 斜率阈值配置寄存器 (PCSLOPETH)

Table 5-13 PCSLOPETH 寄存器定义

PCSLOPETH addr: \$59, reset value 05H				
Bit	Field	Reset Value	Type	Description
[7:0]	SLOPETH	8b'00000101	R/W	斜率报警阈值 (Slope Threshold) 有效值范围 5~100, 单位 0.1kPa/s, 对应 0.5~10kPa/s - 当写入值 < 5 时, 默认为 0.5kPa - 当写入值 > 100 时, 默认为 10kPa

5.6.2.10 报警状态寄存器 (STATUS)

Table 5-14 STATUS 寄存器定义

STATUS addr: \$6A, reset value 00H				
Bit	Field	Reset Value	Type	Description
[7]	ADCERRF	1b'0	R	ADC 自检错误标志
[6]	MEMSERRF	1b'0	R	MEMS 自检错误标志
[5]	Reserved	1b'0	R	Reserved
[4]	OTPERRF	1b'0	R	配置参数储存错误标志
[3]	Reserved	1b'0	R	Reserved
[2]	PCSTF	1b'0	R	斜率阈值报警标志
[1]	PCRTF	1b'0	R	相对阈值报警标志
[0]	PCFTF	1b'0	R	固定阈值报警标志

5.6.2.11 传感器状态寄存器 (SENSTATUS)

Table 5-15 SENSTATUS 寄存器定义

SENSTATUS addr: \$6B, reset value 00H				
Bit	Field	Reset Value	Type	Description
[7]	NOTINIT	1b'0	R	传感器初始化未完成标志
[6]	Reserved	1b'0	R	Reserved
[5]	POVER	1b'0	R	压力超量程上限标志
[4]	PUNDER	1b'0	R	压力超量程下限标志
[3]	TOVER	1b'0	R	温度超量程上限标志
[2]	TUNDER	1b'0	R	温度超量程下限标志

SENSTATUS				
addr: \$6B, reset value 00H				
Bit	Field	Reset Value	Type	Description
[1]	VOVER	1b'0	R	电压超量程上限标志
[0]	VUNDER	1b'0	R	电压超量程下限标志

5.6.2.12 温度测量值寄存器 (TCODE)

该寄存器存储最近一次测量的温度值。实际温度值换算公式: $(TCODE - 55) ^\circ\text{C}$

Table 5-16 TCODE 寄存器定义

TCODE				
addr: \$6C, reset value 00H				
Bit	Field	Reset Value	Type	Description
[7:0]	TCODE	8b'00000000	R	温度参考值

5.6.2.13 电压测量值寄存器 (VCODE)

该寄存器存储最近一次测量的电压值。实际压力值换算公式: $((VCODE + 300) * 10) \text{ mV}$

Table 5-17 VCODE 寄存器定义

VCODE				
addr: \$6D, reset value 00H				
Bit	Field	Reset Value	Type	Description
[7:0]	VCODE	8b'00000000	R	电压参考值

5.6.2.14 压力测量值寄存器 (PCURR)

该寄存器存储最近一次测量的压力值，存储精度为 0.1kPa。实际压力值换算公式: $(PCURR * 0.1) \text{ kPa}$

Table 5-18 PCURRH 寄存器定义

PCURRH				
addr: \$6E, reset value 00H				
Bit	Field	Reset Value	Type	Description
[7:0]	PCURR[15:8]	8b'00000000	R	当前压力值高 8 位

Table 5-19 PCURRL 寄存器定义

PCURRL				
addr: \$6F, reset value 00H				
Bit	Field	Reset Value	Type	Description
[7:0]	PCURR[7:0]	8b'00000000	R	当前压力值低 8 位

5.6.2.15 压力值 FIFO 寄存器 (PFIFO)

传感器内置深度为 12 的压力值缓存 FIFO，存储监控模式下最近 12 个周期采样的压力值，时间由近及远存储于 PFIFO1 ~ PFIFO12，存储精度为 0.1kPa。实际压力值换算公式为 $(PFIFOx * 0.1) \text{ kPa}$ 。当发生压力报警时，外部主机可以读出缓存压力值来获取更多报警相关的信息。

Table 5-20 PFIFOHx 寄存器定义

PFIFOHx				
addr: \$70~\$86, reset value 00H				
Bit	Field	Reset Value	Type	Description
[7:0]	PFIFOx[15:8]	8b'00000000	R	压力值高 8 位

Table 5-21 PFIFOLx 寄存器定义

PFIFOLx	addr: \$71~\$87, reset value 00H			
Bit	Field	Reset Value	Type	Description
[7:0]	PFIFOx[7:0]	8b'00000000	R	压力值低 8 位

6 封装信息

6.1 封装尺寸

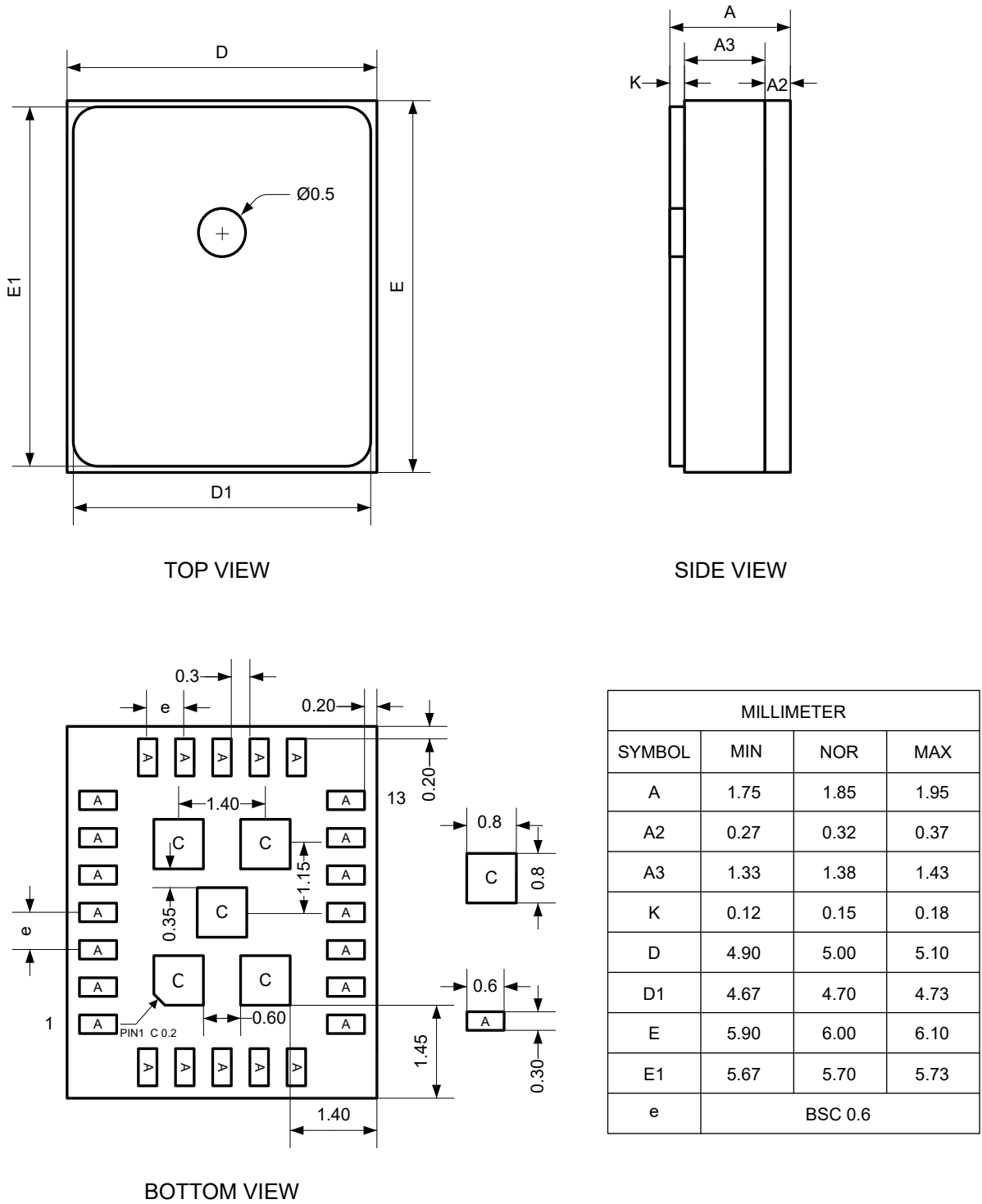


Figure 6-1 封装尺寸

6.2 封装参考

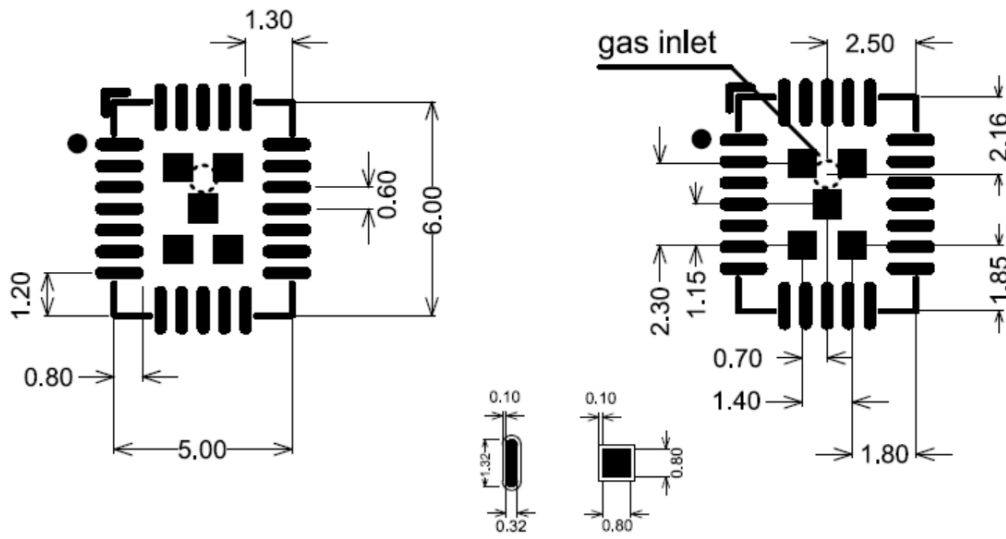
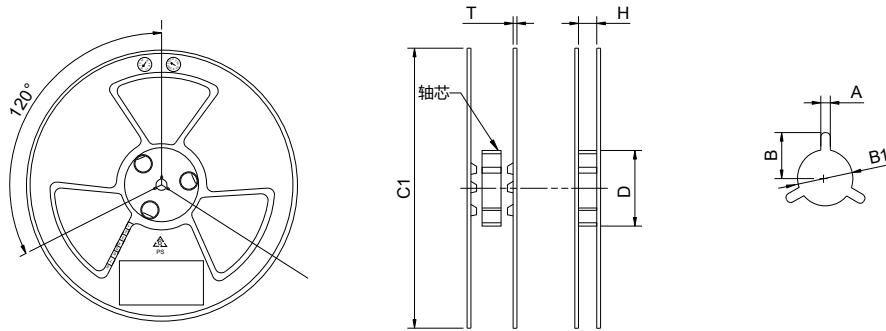


Figure 6-2 封装参考

7 编带信息



SPEC	12	16	24	32	44	56	72	88
C1±3	330	330	330	330	330	330	330	330
H±0.5	12.5	16.5	24.5	32.5	44.5	56.5	72.5	88.5
A±0.3	2.3	2.3	2.3	2.3	2.3	2.3	2.3	2.3
B±0.3	10.75	10.75	10.75	10.75	10.75	10.75	10.75	10.75
B1 ^{+0.5} _{-0.2}	∅13.0	∅13.0	∅13.0	∅13.0	∅13.0	∅13.0	∅13.0	∅13.0
T±0.2	2.0	2.0	2.0	2.0	2.0	2.0	2.0	2.0
D±1	∅100	∅100	∅100	∅100	∅100	∅100	∅100	∅100

Figure 7-1 卷盘尺寸

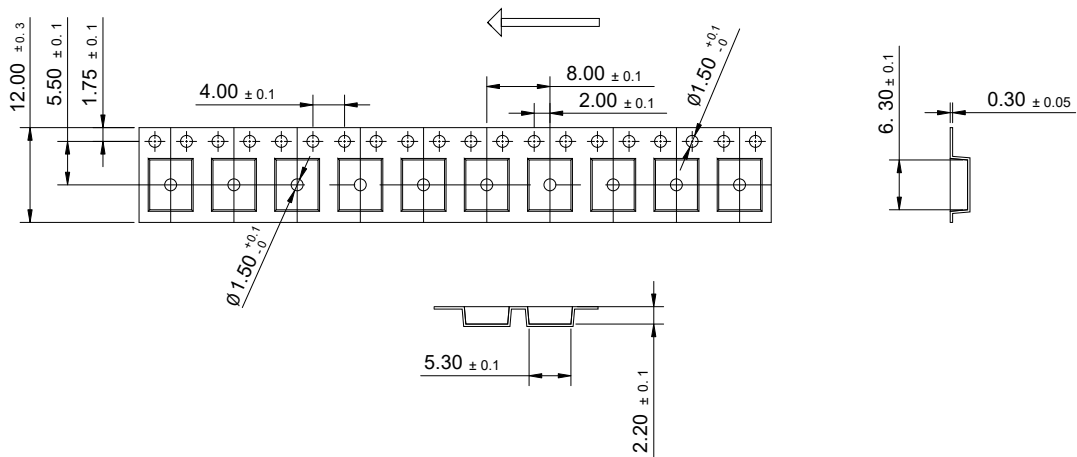


Figure 7-2 载带尺寸

注:

- 任意 10 个扣链齿轮孔的累计误差不超过 ±0.20mm
- 材料厚度以载带边缘测量为准
- 载带长度方向 250mm 距离的非平行度不得超过 1mm
- 未注公差为: ±0.1mm
- 所有尺寸符合 EIA-481-D 版本

8 修订记录

Table 8-1 修订记录

版本	日期	说明
V0.1	2023.01.03	初版
V0.2	2023.03.08	1.调整文档结构。 2.更新电气特性参数。 3.增加系统应用介绍章节。 4.更新封装尺寸。
V0.3	2023.06.15	更新压力测量误差。
V0.4	2023.07.27	1.更新工作电流。 2.删除系统应用介绍-典型应用。
V1.0	2023.09.11	增加编带信息。
V1.1	2023.10.19	更新 SPI 时序参数。
V1.2	2023.12.25	1.更新电压范围、供电电压测量、工作电流等参数 2.更新部分寄存器 3.更新传感器自检章节 4.更新 SPI 时序
V1.3	2024.01.02	新增订购编号 SNP830BMCLE